

平成25年度会員総会を6月6日(木)に開催



ザ ランドマークスクエア トーキョー

ぜひ会場へ足をお運びください

当協会の活動も、4月より新事業年度を迎えました。新年度にあたり、来る6月6日(木)に東京都港区のザ ランドマークスクエア トーキョーにおいて「平成25年度会員総会」を開催します。会員総会では、前年度の事業報告ならびに今年度の事業計画のほか、特別講演も予定しています。業界発展に向けた協会の取組みをご確認いただけるとともに、会員相互の交流を図る良い機会でもありますので、ぜひご出席ください。(会員総会については別途ご案内します。)

<会場> SHINAGAWA GOOS内「ザ ランドマークスクエア トーキョー」
 〒108-0074 東京都港区高輪3丁目13番3号(品川駅 高輪口より徒歩3分)

平成25年度前期 杭圧入引抜機特別教育 申込み受付中

東京[4月6日(土)~7日(日)]、大阪[4月20日(土)~21日(日)]、高知[5月18日(土)~19日(日)]

平成25年度前期 杭圧入引抜機特別教育を上記の日程にて開講します。杭圧入引抜機の運転者は、安全衛生規則等において特別教育を受講修了しなければならないことが定められています。この機会に、作業に従事される従業員の皆様の受講状況をご確認のうえ、未受講の方には早期に受講されるようご指導ください。(開催時間や会場などの詳細情報は協会Webサイトをご覧ください。)

広報活動冊子のご案内

日経コンストラクション特別編集版「地震・津波に強い国づくり」をご活用ください



東日本大震災から、この3月で満2年が経過しました。3月18日には、内閣府が設置した「南海トラフ巨大地震対策検討ワーキンググループ」において、巨大地震発生時の被害額は従来想定を大きく上回る220兆円との試算が発表され、津波対策を中心として、実行できる対策を速やかに強化していくことが重要との認識のもと、ライフラインや建物の耐震化など、具体的に取り組むべき防災・減災対策の骨子が発表されました。地震・津波に強い国づくりは、まさに喫緊の課題です。

協会では会員をはじめ鉄鋼メーカーなどから協賛をいただき、昨年12月に広報冊子「地震・津波に強い国づくり」を制作し、官公庁や建設コンサルタント等への工法普及活動を展開しています。全国で防災・減災対策が強化される中、環境性・安全性・急速性・経済性・文化性に優れた圧入工法の普及拡大が今後のさらなる業界発展につながります。

会員の皆様も工法提案等で同冊子を積極的にご活用ください。

[有償提供のご案内] 1口(10部)あたり4,200円(税込、送料別)でご提供します。事務局までご連絡ください。(在庫冊数に限りがありますので、ご希望の方はお早めにご連絡ください。)

圧入工法の普及拡大に向け、技術講習会を全国で展開中

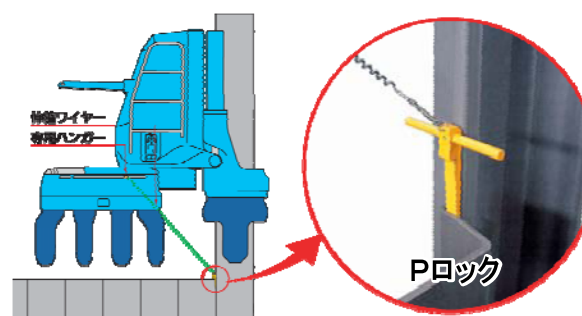
協会では、専門技術者が継続的に技術向上を図り資格を維持する為の教育制度(CPD制度)を活用し、圧入工法の普及拡大につなげる技術講習会を全国で開催しています。平成25年度も内容別にメニューを揃え、定期的に技術講習会を開催します。



5月は、北海道と関東地区で、主に建設コンサルタントの技術者を対象とした技術講習会を開催します。詳しくは協会Webサイトをご覧ください。

- 5月14日(火) 『圧入工法・基礎編』(会場:札幌市民ホール)
- 5月17日(金) 『圧入工法・基礎編』(会場:東京・国際圧入センター)
- 5月21日(火) 『圧入工法・応用編/河川護岸・水路』
(会場:札幌市民ホール)
- 5月22日(水) 『圧入工法・応用編/道路・橋梁』(会場:同上)

好条件化情報【Pロック編】



鋼矢板継手部に挿入して使用する自走用補助具です。クサビ効果により鋼矢板同士をロックします。

<特長>

- ・軽量コンパクト(自走補助バーの1/10の重量)
- ・クランプが抜けられる任意のチャック位置で自走可能
- ・段差施工にも対応
- ・伸縮ワイヤーで落下や紛失を防止
- ・収納は専用ハンガーに

《ご協力をお願い》

<硬質地盤対応機保有会員の方へ>

◇ 硬質地盤クリア工法の実績調査にご協力ください

協会では、毎年硬質地盤クリア工法の施工実績を統計化し、工法普及活動の基礎データに役立てています。平成24年度分につきましても、引き続き施工実績の収集・提出にご協力ください。(締切日は4月15日(月)です)

◇ N値180以上の施工予定情報を教えてください(近日ご案内)

N値180以上の地盤に対する硬質地盤クリア工法の標準化を図るべく国土交通省への働きかけを行っています。そのための裏付け資料として、N値180以上の施工予定情報が必要です。別途ご案内しますのでご協力ください。

Infomation

事務局からのお知らせ

◇ 工法普及活動の主な実施状況

- ・講習会&現場見学会 ... 香川県高松市(1月)
対象工法:硬質地盤クリア工法
- ・官公庁への技術講習会... 長崎河川国道事務所(2月)
- 延岡河川国道事務所(3月)

◇ 協会Webサイトに企業PRを掲載してみませんか。

当協会のWebサイトでは、会員Webサイトへのリンク設定や企業独自のPR情報を掲載することができます。詳しくは事務局までお問い合わせください。

協会Webサイト www.atsunyu.gr.jp

【新会員のご紹介】

正会員

- ・(株)秋田県南重機 秋田県大仙市
 - ・永建(株) 奈良県橿原市
 - ・山陽建材(株) 山口県光市
 - ・東海建機(株) 茨城県那珂郡東海村
 - ・松村建設(株) 山口県萩市
- (2013年1月~3月入会会員、50音順)

【会員数の状況】(2013年3月31日現在)

- ・正会員 131社
- ・協賛会員 6社
- ・賛助会員 3社1団体
- ・個人会員 10名